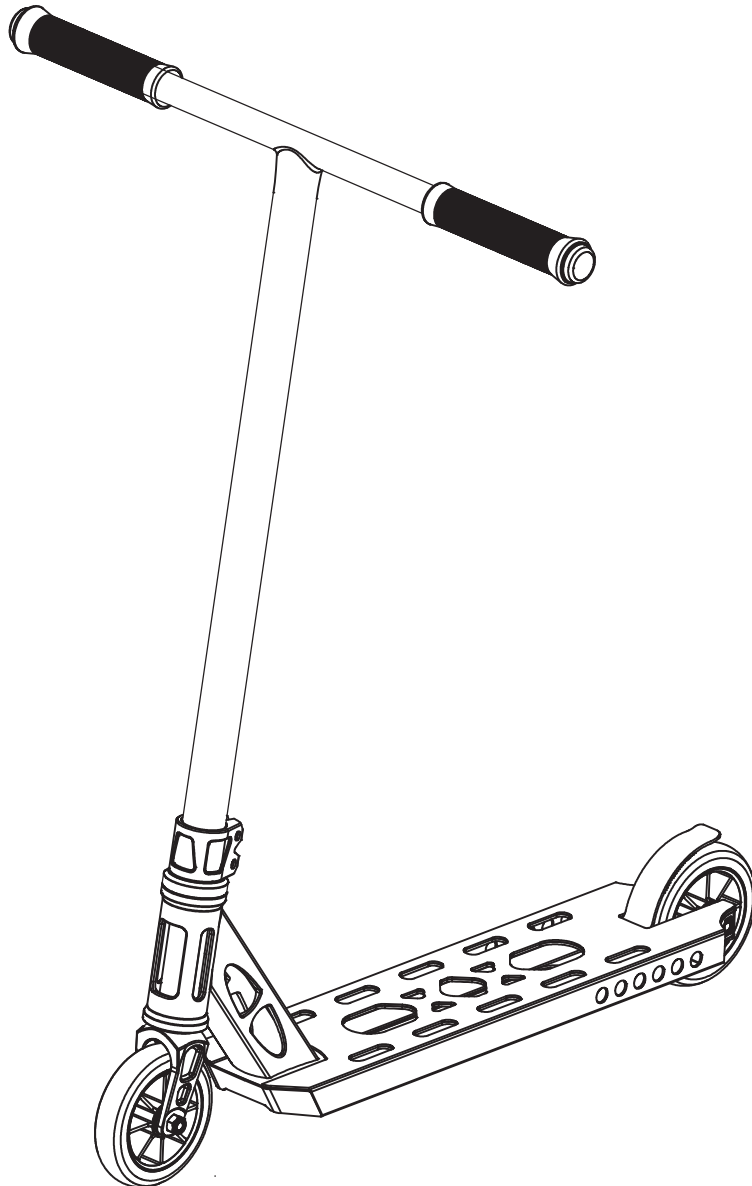


CHILLI PRO SCOOTER HIC

BEDIENUNGSANLEITUNG / OWNER'S MANUAL / MANUAL D'UTILISATION



**VOR DER VERWENDUNG DIESES PRODUKTS SOLLTEN SIE DIE GESAMTE ANLEITUNG
GELESEN UND VERSTANDEN HABEN! / READ AND UNDERSTAND THIS MANUAL
BEFORE USING THIS PRODUCT! / LIRE ET COMPRENDRE TOUT LE MANUAL AVANT D'UTILISER CE PRODUIT!**

WICHTIGE SICHERHEITSHINWEISE / IMPORTANT SAFETY NOTICE WARNING / IMPORTANT NOTICE de SECURITE

VORSICHTSMASSNAHMEN:

Wie bei der Nutzung aller anderen Fortbewegungsmittel gibt es beim Scooterfahren auch Risiken, und man gerät möglicherweise in gefährliche Situationen. Lesen Sie vor dem Fahren die gesamte Anleitung, Beachten Sie insbesondere folgende Hinweise.

1. Tragen Sie immer geeignete Schutzausrüstung, wie einen durch den TÜV zugelassenen Helm, Ellenbogenschützer, Knieschützer, langärmeliges Oberteil, Handschuhe, lange Hose.
2. Tragen Sie immer geschlossene Schuhe und vergewissern Sie sich vor dem Fahren, dass diese fest geschnürt sind. Fahren Sie nicht barfuß oder mit Sandalen.
3. Beachten und befolgen Sie stets alle örtlichen Gesetze und Vorschriften bezüglich der Nutzung von Scootern im Straßenverkehr. Halten Sie sich von Kraftfahrzeugen fern und passen Sie auf Fußgänger auf.
4. Nehmen Sie niemals Veränderungen an diesem Produkt vor. Verwenden Sie keine Anbauteile, die nicht im Lieferumfang des Scooters enthalten sind.
5. Fahren Sie den Scooter nicht einhändig, sondern immer mit beiden Händen. Halten Sie sich an der Lenkstange mit beiden Händen fest.
6. Fahren Sie mit dem Scooter keine enge oder scharfe Kurven, und legen Sie den Körper nicht beim Fahren einer Kurve auf die Lenkstange, da sich die Lenkstange drehen kann, was zum Verlust der Kontrolle über den Scooter führen kann.
7. Fahren Sie mit dem Scooter nicht auf rutschigem oder nassem Untergrund, da PU-Rollen unkontrolliert von der Fahrbahn rutschen können. Meiden Sie Straßen und Flächen mit Wasser, Sand, Kies, Schmutz, Blättern und anderen Ablagerungen. Das Wetter beeinflusst die Bodenhaftung, das Bremsen und die Sichtverhältnisse.
8. Fahren Sie mit dem Scooter niemals steile Hänge hinunter, da dadurch das Gerät beschädigt, oder Bremsversagen verursacht werden kann. Beim Befahren solcher Bereiche ist Vorsicht geboten. Vermeiden Sie überhöhte Geschwindigkeiten bei Abfahrten.
9. Fahren Sie den Scooter ausschließlich in flachem und ebenem Gelände. Fahren Sie mit dem Scooter nicht in feuchtem und unebenem Gelände mit Steinen oder Kies. Fahren Sie mit dem Scooter außerdem unter keinen Umständen in der Dämmerung, Nachts oder bei Nässe und Eisglätte.
10. Meiden Sie starke Bodenwellen, Straßenablaufgitter und abrupte Änderungen der Bodenoberfläche. Der Scooter kann plötzlich zum Stehen kommen.
11. Prüfen Sie vor Verwendung des Produkts durch Drücken des Bremspedals, dass die Bremse funktioniert. Das Bremspedal kann nach längerer Betätigung heiß sein. Berühren Sie das Bremspedal nicht nach dem Bremsen, da dies zu Verletzungen führen kann.
12. Drehen Sie die Lenkstange nach links und rechts und vergewissern Sie sich, dass sie sich ordnungsgemäß und leichtgängig bewegen lässt. Prüfen Sie vor der Fahrt mit dem Scooter auch, ob die Lenkstange stabil befestigt ist.
13. Kinder und Jugendliche unter zwölf Jahren sollten immer unter der Aufsicht von Erwachsenen fahren. Die Aufsichtsperson sollte den Scooter vor dessen Verwendung prüfen und zur Vermeidung von Unfällen sicherstellen, dass alle Teile komplett montiert und festgezogen sind.
14. Aufgrund der Verletzungsgefahr durch Quetschen oder Einklemmen bei der Montage des Scooters darf die erste Montage und Justierung durch Kinder nie ohne die Hilfe eines Erwachsenen erfolgen. Greifen Sie bei der Montage nicht in bewegliche Teile oder Verriegelungen, um Quetschungen oder Einklemmungen der Finger und andere Verletzungen zu vermeiden. Vergewissern Sie sich, dass alle Teile zusammengebaut und sicher befestigt sind.
15. Die Nichtbeachtung der oben genannten Vorsichtsmaßnahmen kann zu Verletzungen führen.
16. Ersetzen Sie abgenutzte und/oder beschädigte Teile umgehend.

Garantie: 2 Jahre ; nicht auf Verschleißteile

Für Schäden am Material, welche durch Stürze oder falsche Ausübung der Tricks entstehen, entfällt die Garantieleistung!

PRECAUTIONS:

Like any other moving products, scooter riding can be a hazardous activity and it is possible to get into dangerous situations.

Be sure to read the entire manual before riding.

In particular, pay attention to the following notices.

1. Always wear proper protective equipment, such as an ANSI, SNELL, CPSC or ASTM approved helmet, elbow pads, knee pads, long sleeve shirts, gloves, long pants.
2. Always wear fully enclosed shoes, making sure they are done up properly before riding. You must not ride barefoot or in sandals.
3. Always follow and obey all local traffic & scooter riding laws and regulation. Stay away from motor vehicles and watch out for pedestriants.
4. DO NOT make any modifications on this product. DO NOT use any attachments that are not included with the scooter.
5. DO NOT ride the scooter with only one hand. You must hold on to the handlebar with two hands tightly.
6. DO NOT make a short or sharp turn when riding the scooter, and DO NOT lay your body on the handlebar when making a turn, as the handlebar of the scooter can twist, and may cause loss of control.
7. DO NOT ride the scooter on slippery or wet ground, as PU wheels can slide off the road uncontrolled. Avoid streets and surfaces with water, sand, gravel, dirt, leaves and other debris. Weather affects grip, braking and visibility.
8. DO NOT ride the scooter on steep slopes, as it can damage the unit or cause brake failure. Riders must be careful when passing such areas. Avoid excessive speeds associated with downhill rides.
9. Ride the scooter only on flat and level ground. DO NOT use the scooter on wet and uneven ground with rock or gravel. In addition, DO NOT use the scooter at dusk or night or in wet or icy conditions.
10. Avoid sharp bumps, drainage grates and sudden surface changes. Scooter may suddenly stop.
11. Press the brake pedal to ensure the brake is functioning before use. The brake pedal may be hot after continuous use. DO NOT touch after braking as it may cause harm.
12. Turn the handlebar to left and right to make sure it works properly and smoothly. Also check if the handlebar is fixed sturdily before riding the scooter.
13. All children and preteens should ride with adult supervision at all times. The supervisor should inspect the scooter prior to starting to use, making sure all parts are fully assembled and tightened to prevent accidents.
14. Due to the possible risk of pinching or entrapment while assembling the scooter, adults must assist children in the initial assembly & adjustment procedure. Keep fingers away from moving parts and all locking mechanisms during assembly as to not risk pinching or trapping fingers and causing injury. Make sure all components are assembled and secured sturdily.
15. Injury may occur if the precautions above are not observed.
16. Replace worn and/or broken parts immediately.

2 years warranty; not on wear parts

In case of damages due to dropping or false execution of exercises and tricks, warranty will be invalid!

PRÉCAUTIONS:

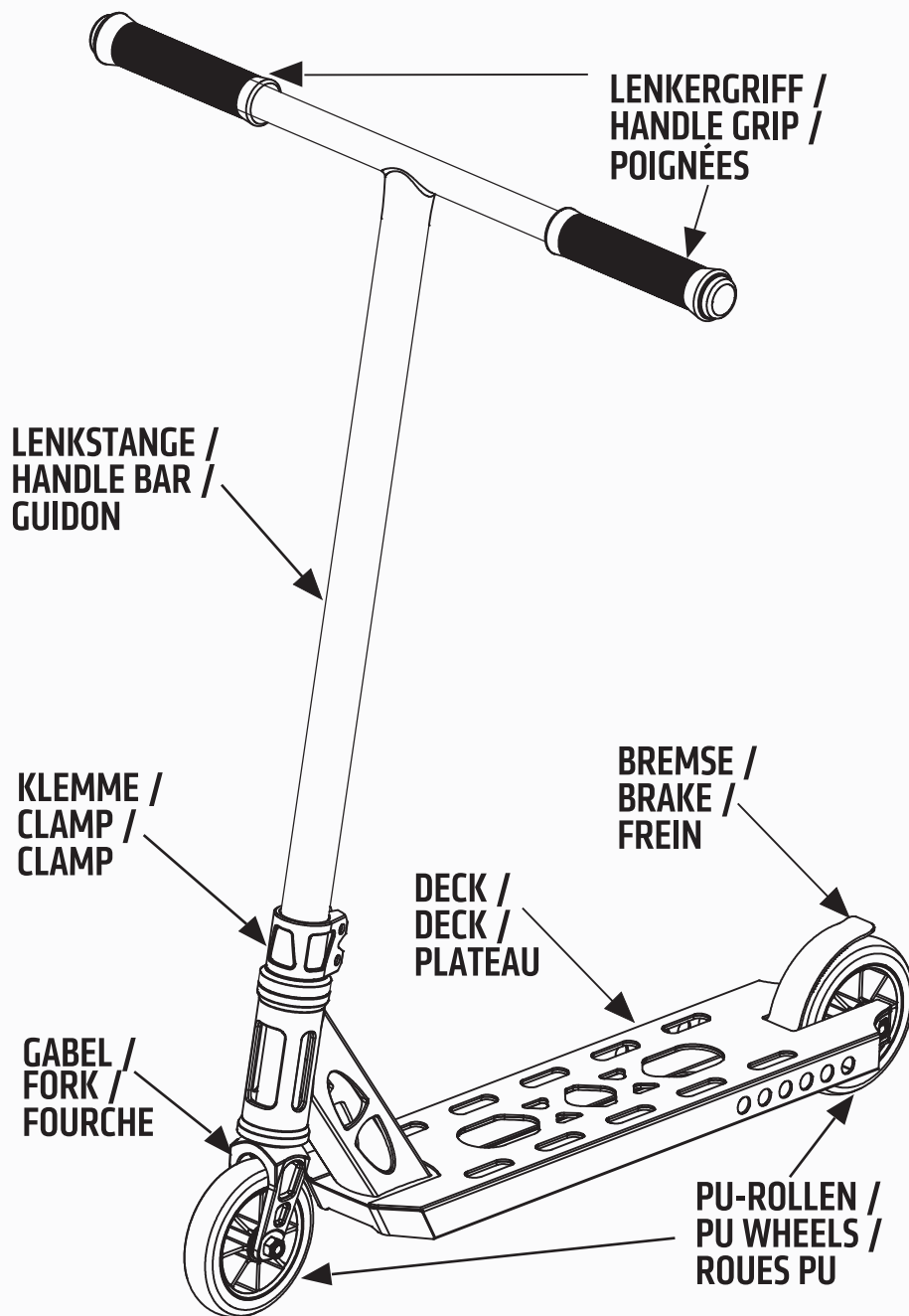
Comme tous les produits mobiles, rouler en trottinette peut être une activité qui comporte des risques et il est possible de se trouver dans une situation dangereuse. Merci de lire l'intégralité du manuel avant utilisation. Faites attention, en particulier, aux précautions suivantes.

1. Portez toujours un équipement de protection complet, casque, genouillères, coudières et protégez votre poignet, ainsi qu'un t-shirt à manches longues et un pantalon.
2. Portez toujours des chaussures fermées qui vous tiennent correctement aux pieds. Ne pas rouler pieds nus ou en sandales.
3. Respectez toujours les lois et réglementations en vigueur dans votre région concernant la circulation. Restez à distances des véhicules à moteur et des piétons.
4. NE PAS modifier ce produit. NE PAS utiliser de pièces qui ne sont pas fournies avec la trottinette.
5. NE PAS rouler avec une seule main, mais tenir toujours fermement le guidon avec 2 mains.
6. NE PAS tourner brusquement le guidon de la trottinette lorsque vous roulez. NE PAS s'appuyer sur le guidon lorsque vous tournez, le guidon peut pivoter brutalement et vous pouvez perdre le contrôle de la trottinette.
7. NE PAS rouler sur un sol mouillé ou glissant, les roues en PU peuvent perdre leur adhérence. Évitez les routes et surfaces couvertes d'eau, de sable, de graviers, de feuilles ou tous autres débris. Le temps peut influencer sur le freinage et la visibilité.
8. NE PAS rouler sur une route escarpée, cela peut endommager la trottinette voire la casser. Évitez les vitesses excessives lorsque vous amorcez une descente.
9. Roulez toujours sur un sol plat. NE PAS utiliser la trottinette sur la terre mouillée ou couverte de cailloux ou graviers. De plus, NE PAS rouler dans la pénombre ou de nuit ou lorsque la route est humide ou verglacée.
10. Éviter les obstacles tranchants, les grilles d'évacuation, et les brusques changements de direction. La trottinette peut s'arrêter brusquement.
11. Vérifier le bon fonctionnement du frein avant de commencer à rouler. La pédale de frein peut être chaude après avoir été utilisée, NE PAS la toucher.
12. Tourner le guidon à droite et à gauche pour vous assurer que cela tourne correctement. Vérifier également que le guidon est correctement fixé à la fourche avant de rouler.
13. Tous les enfants et préadolescent doivent rouler sous la surveillance constante d'un adulte. La personne responsable doit inspecter la trottinette avant l'utilisation, s'assurer que toutes les parties sont correctement assemblées et fixées pour éviter les accidents.
14. A cause de la possibilité de se pincer ou coincer les doigts durant l'assemblage, un adulte doit être présent et vérifier le respect des étapes. Garder les doigts à distance des parties mobiles et des mécanismes de fermeture durant l'assemblage, vous pouvez vous blesser. Assurez-vous que tous les composants sont assemblés solidement.
15. Si les précautions ci-dessus ne sont pas respectées vous risquez de vous blesser.
16. Remplacer toutes pièces usées ou cassées immédiatement.

Garantie de 2 ans ; Pas sur les pièces d'usures

En cas de dégâts causés par une chute ou une mauvaise exécution d'une figure ou d'un trick, la garantie sera invalide!

AUFGEBAUTER SCOOTER / COMPLETE SCOOTER / TROTTINETTE COMPLETE



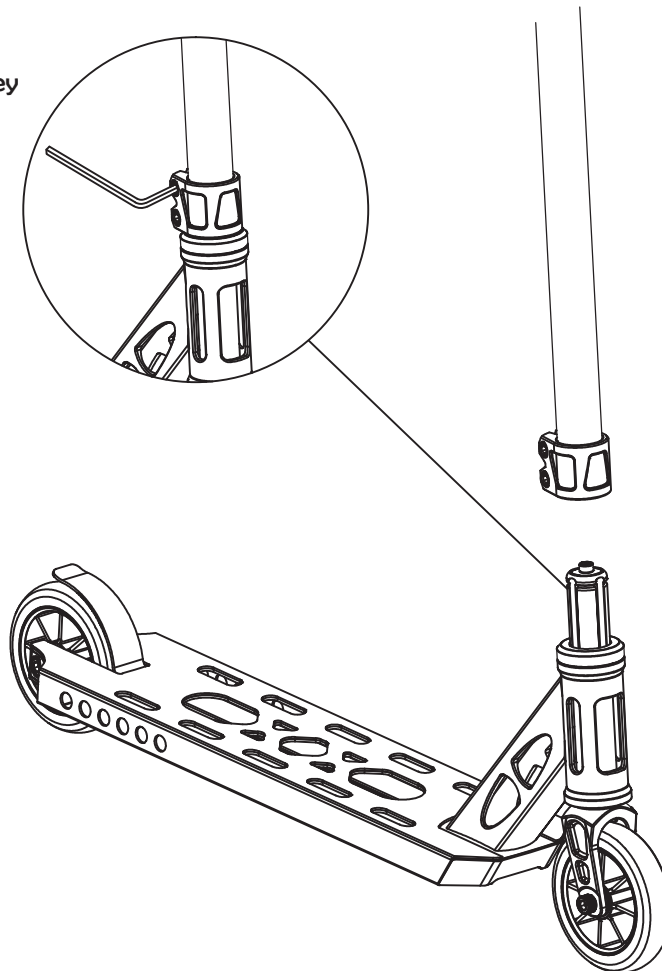
Scooter Aufbau / Scooter assembly / Assemblage de la trottinette

Schieben Sie die Klemme auf das untere Ende der Lenkstange. Stecken Sie die Lenkstange auf die Gabel auf. Richten Sie die Lenkstange im 90° Winkel zum Deck aus und zentrieren Sie die Klemme (offenes Ende zeigt zum Deck hin). Ziehen Sie die Schrauben (M6x20) der Klemme mit dem mitgelieferten Inbusschlüssel an. Überprüfen Sie alle Schrauben auf einen festen Sitz.

Place the clamp on the bottom end of the handlebar. Insert the handlebar into the fork. Align the handlebar at a 90° angle to the deck and center the clamp (open end facing the deck). Tighten the clamp screws (M6x20) with the delivered allen key.

Pousser la guidon dans la clamp, dans la partie verticale par rapport au plateau. Serrez ensuite les écrous M6X20 à l'aide d'une clé allen.

M6*20 bolt by 5mm allen key



VOR DEM FARTEN ÜBERPRÜFEN

Als Erstes vergewissern Sie sich, dass die Bremsen ordnungsgemäß funktionieren.

Als Zweites prüfen Sie, ob die Lenkstange richtig und stabil befestigt ist.

Als Drittes prüfen Sie, ob die Rollen sicher befestigt sind und dennoch ohne Widerstand rollen können.

Nachdem Sie die oben genannten Punkte und Sicherheitshinweise beachtet haben, können Sie nun mit dem Scooter fahren.

HANDBUCH UND WARTUNG

1. Drehen Sie die Lager und Rollen, um zu prüfen, ob sie funktionieren und führen Sie nach den ersten 2 Wochen der Verwendung bei Bedarf Einstellungsarbeiten durch, oder geben Sie Schmierstoff hinzu.
2. Es wird allgemein empfohlen, den Scooter alle 6 Monate auseinanderzubauen und zu reinigen, sowie die beweglichen Teile mit Schmierstoff zu versehen. Wenn Teile ersetzt werden müssen, vergewissern Sie sich, dass die Spezifikationen der Teile denen der Händler entsprechen.
3. Wenn Vordergabel und Rolle nicht fest genug sind, können Sie die Gegenmutter mit einem Schraubenschlüssel anziehen. Fest anziehen, aber Überdrehen vermeiden.
4. Die PU-Rollen können nach einiger Zeit abgenutzt sein. Benötigen Sie neue PU-Rollen, um weiterhin sicher fahren zu können, wenden Sie sich bitte an den Verkäufer.
5. Die Rollen und Lager der Rollen können bei regelmäßiger Beanspruchung Verschleißspuren aufweisen und einfach ausgewechselt werden. Entfernen Sie die Achsbolzen mit zwei Inbusschlüsseln und entnehmen Sie die Rolle aus der Gabel. Ersetzen Sie die Rollen oder Lager der Rollen durch neue, drehen Sie die Schraube durch die axial ausgerichtete Gabel und Rolle und ziehen Sie anschließend die Schrauben mit zwei Inbusschlüsseln auf jeder Seite der Rollen fest. Die passenden Rollen oder Lager der Rollen können Sie beim örtlichen Händler, der diesen Scooter vertreibt, erwerben.
6. Schmutz und Staub können mit einem feuchten Lappen entfernt werden. Verwenden Sie keine Industriereiniger oder Lösungsmittel, da diese die Oberflächen beschädigen können. Verwenden Sie keinen Alkohol oder keine Reinigungsmittel, die auf Alkohol oder Ammoniak basieren, da diese einzelne Teile beschädigen oder auflösen können oder Aufkleber sowie den Kleber von Aufklebern weich machen können.
7. Vergewissern Sie sich vor jedem Gebrauch, dass alle Teile zusammengebaut und sicher befestigt sind.
8. Mit der Zeit können selbstsichernde Muttern und andere, selbstsichernde Befestigungen ihre Funktion verlieren. Funktioniert eines dieser Teile nicht mehr ordnungsgemäß wird dringend empfohlen, das Produkt nicht weiter zu verwenden und sich Ersatzteile vom Händler oder Importeur des Produkts zu besorgen.

CHECK BEFORE RIDING

First of all, please make sure the brakes function properly.

Secondly, check whether the handlebar is secured properly and tightly.

Thirdly, check the wheels are secured but still able to roll without resistance.

Finally, you can start riding the scooter after checking the above points and safety notices.

USER GUIDE AND MAINTENANCE

1. Please rotate the bearings and wheels to see whether they are workable, and do some adjustments or add lubricant if needed after the first 2 weeks of use.
2. In general, it is suggested to disassemble and clean the scooter every 6 months, and add lubricant on moving parts. Please make sure the parts specifications are correct with the dealers if some parts need to be replaced.
3. If the front fork and wheel are not fixed tightly, you can use a wrench to tighten the locking nut properly. Use firm pressure but avoid overtightening.
4. The PU wheels may be worn out after some time of use, please contact the seller to replace new PU wheels for a safe ride.
5. The wheels and wheel bearings may become worn out after regular use and can be changed easily. Remove the axle bolts with two keys and slide the wheel off its fork. Replace new wheel or wheels bearings, screw in the bolt through aligned fork and wheel, and then tighten the bolts with allen keys on each side of the wheels. Acquire the correct wheels or wheel bearings from the local dealer of this scooter.
6. Wipe with a damp cloth to remove dirt and dust. Do not use industrial cleaner or solvents as they may damage the surfaces. Do not use alcohol, alcohol-based or ammonia-based cleaner as they may damage or dissolve some components or soften the decals or decal adhesive.
7. Make sure all components are assembled and secured sturdily before each use.
8. Self-locking nuts and other self-locking fixings may lose their effectiveness over time. If any of these components are no longer functioning how they should it is strongly recommended that you discontinue use of the product and seek replacement parts from the dealer or importer of this product.

VERIFIER AVANT DE ROULER

Premièrement, assurez-vous que le frein fonctionne correctement.

Deuxièmement, vérifiez que le guidon est correctement sécurisé et fermement vissé.

Troisièmement, vérifiez que les roues soient correctement vissées mais aussi qu'elles roulent sans résistance.

Dernier point, vous pouvez rouler après avoir vérifié les points ci-dessous et lu la notice de sécurité.

GUIDE de L'UTILISATEUR et MAINTENANCE

1. Faire rouler les roues et roulements pour vous assurez qu'ils fonctionnent correctement, faites des ajustements ou ajouter du lubrifiant si cela est nécessaire, après 2 semaines d'utilisation.
2. En général, il est conseillé de démonter et nettoyer une trottinette tous les 6 mois, vous pouvez également en profiter pour lubrifier toutes les parties mobiles de la trottinette. Assurez vous que toutes les parties de votre trottinette sont en bon état, si non, contactez votre revendeur afin d'obtenir les pièces de rechange d'origine pour effectuer les réparations.
3. Si la fourche avant et la roue ne sont pas fixées correctement, vous pouvez utiliser une clé pour visser le boulon de serrage correctement, mais prenez garde à éviter le serrage excessif.
4. Les roues ne PUI peuvent être usées après un certain temps, merci de contacter votre revendeur afin de remplacer vos roues.
5. Les roues et roulement s'usent après une utilisation régulière et ils peuvent être facilement remplacés. Oter les axes des roues avec les 2c clé allen, puis retirer les roues. Remplacer la roue, les roulements ou les 2, remettre la roue en place, insérez l'axe et serrez à l'aide des 2 clé allen.
6. Essuyer avec un chiffon sec pour ôter la saleté et la poussière. Ne pas utiliser de nettoyeur industriel ou de solvant, cela peut endommager votre trottinette. Ne pas utiliser d'alcool ou de produit à base d'alcool ou d'ammoniaque, cela peut endommager votre trottinette ou certains de ses composants.
7. Assurez-vous que tous les composants soient solidement fixés avant d'utiliser votre trottinette.
8. Les boulons et vis peuvent perdre de leur fixation après un certain temps. Si certaines de ces parties venaient à ne plus assurer leur rôle, nous vous conseillons de stopper l'utilisation de ce produit et de contacter votre revendeur ou l'importateur de ce produit afin d'obtenir des pièces de remplacement.

Vertriebshändler/Distributor/Distributeur:

Örtlicher Händler/Local Dealer/Revendeur Local:

Maximum weight:100kg for Class A.EN14619
Read the information supplied by manufacturer.



Produced by:

MMS AG
Bahnhofstrasse 10
8700 Küsnacht
Switzerland

www.chilli-proscooter.com
email: info@chilli-scooter.ch

Made in China

Keep ridin'



CHILLI

